

本电子版内容如与中国环境出版社出版的标准文本有出入，以中国环境出版社出版的文本为准。

HJ

中华人民共和国环境保护行业标准

HJ/T 261-2006

代替 HCRJ/T 008-1999

环境保护产品技术要求

压力溶气气浮装置

Specifications for environmental protection product

Pressure dissolved air floatation equipment

2006—04—13 发布

2006—06—15 实施

国家环境保护总局 发布

目 次

前言.....	
1 范围	1
2 规范性引用文件.....	1
3 术语和定义	1
4 分类与命名	1
5 要求.....	2
6 试验方法.....	3
7 检验规则	3
8 标志、标牌、使用说明书.....	4
9 包装、运输和贮存.....	4
附录 A（规范性附录）溶气水溶释气效率测定.....	5

前 言

为贯彻《中华人民共和国水污染防治法》，保障水污染治理设施质量，制定本标准。

本标准规定了压力溶气气浮装置的技术要求、试验方法和检验规则。

本标准由国家环境保护总局科技标准司提出。

本标准起草单位：中国环境保护产业协会（水污染治理委员会）、台州市德明科技工贸有限公司。

本标准国家环境保护总局 2006 年 4 月 13 日批准。

本标准自 2006 年 6 月 15 日起实施，自实施之日起代替《压力溶气气浮装置》(HCRJ008-1999)。

本标准由国家环境保护总局解释。

压力溶气气浮装置

1 范围

本标准规定了压力溶气气浮装置的定义、分类与命名、要求、试验方法、检验规则、标志、包装和储存等内容。

本标准适用于加压溶气气浮和射流溶气气浮装置（以下简称装置）。

2 规范性引用文件

下列文件中的条款通过本标准的引用而成为本标准的条款，其最新版本适用于标准。

GB 150 钢制压力容器

GB/T 191 包装储运图示标志

GB/T 700 碳素结构钢

GB/T 1220 不锈钢棒

GB/T 5657 离心泵技术条件（ 类）

GB/T 6388 运输包装收发货标志

GB/T 8163 输送流体用无缝钢管

GB/T 10984 分离机械 噪声测定方法

GB/T 11901 水质 悬浮物的测定 重量法

GB/T 13306 标牌

GB/T 16488 水质 石油类和动植物的测定 红外光度法

JB/T 2932 水处理设备技术条件

JB/T 4711 压力容器涂敷与运输包装

JB 8939 水污染防治设备 安全技术规范

3 术语和定义

下列术语和定义适用于本标准。

3.1 压力溶气气浮装置

采用加压的方法将空气溶解于水，再在减压的条件下释放出微小气泡粘附于悬浮物上，使其整体比重小于水而上浮于水面，通过机械装置刮除，实现固液分离的装置。

3.2 溶释气效率

溶气罐内气体与液体接触时，在一定压力条件下气体溶解在液体中，当微气泡全部释放分离后，实际释气量与理论溶气量的比值。

4 分类与命名

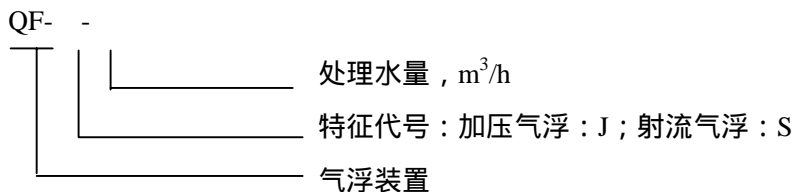
4.1 分类

压力溶气气浮装置的型号按供气源的方式和每小时处理水量分类：

- a) 压缩空气为气源的称为加压溶气气浮装置，代号为：QFJ；
- b) 以射流形式吸入空气为气源的称射流溶气气浮装置，代号为：QFS；
- c) 按处理水量 (m^3/h) 分为：5、10、20、30、40、50、75、100、125、150、200、300、400 等规格。

4.2 命名

压力溶气气浮装置的命名和型号用汉语拼音字母和阿拉伯数字表示。



示例 1：QFJ—200 指处理水量为 200 m^3/h 的压力溶气气浮装置。

示例 2：QFS—50 指处理水量为 50 m^3/h 的射流溶气气浮装置。

5 要求

5.1 基本要求

5.1.1 装置应符合本标准的规定，并按照经规定程序批准的图样和技术文件制造。

5.1.2 基本组成

5.1.2.1 压力溶气气浮装置：由水泵、空气压缩机、压力溶气罐、溶气水释放控制阀、释放器、刮渣机、电气控制箱、流量计和气浮池等构成；

5.1.2.2 射流溶气气浮装置：由水泵、射流器、压力溶气罐、溶气水释放控制阀、释放器、刮渣机、电气控制箱、流量计和气浮池等构成。

5.1.3 装置的制造应符合 JB/T 2932 的规定。

5.1.4 溶气罐的制造应符合 GB 150 的规定。

5.1.5 压力溶气罐的工作压力一般为 0.25MPa ~ 0.4MPa。

5.1.6 采用的水泵应符合 GB/T 5657 的规定。

5.1.7 压力溶气气浮装置使用的材料应符合 GB/T 700、GB/T 1220、GB/T 8163 的规定。

5.1.8 装置表面油漆应符合 JB 8939 和 JB/T 4711 的规定。

5.1.9 装置配套的电气控制箱应符合 JB 8939 的有关规定。

5.1.10 电气控制装置应有可靠的接地措施，并有明显标志；装置中带电部分与金属外壳之间的绝缘电阻应不小于 1M。

5.1.11 压力溶气罐应设置排水口，水位计和溶气水取样口。

5.1.12 刮渣机的运行速度应稳定，刮板平整。

5.2 性能要求

5.2.1 溶气释放器在工作压力 0.25Mpa ~ 0.4Mpa 范围内释放的气泡应细密、均匀，气泡在 1000mL 量筒中的消失时间应大于 4min。

5.2.2 溶气罐的溶释气效率不应小于 80%。

5.2.3 当进水 SS 在 100mg/L ~ 500mg/L 时，装置的 SS 去除率应大于 80%；当 SS 大于 500mg/L 小于等于 2500mg/L 时，装置的 SS 去除率应大于 90%。

5.2.4 装置运行噪声声压级应小于 76dB (A)。

5.2.5 当溶气水回流比为处理水量 (Q) 30% 时，装置能耗为：

- a) 当 $Q < 25\text{m}^3/\text{h}$ 时，能耗 $0.4\text{Kw} \cdot \text{h}/\text{m}^3$ ；
- b) 当 $25\text{m}^3/\text{h} < Q < 100\text{m}^3/\text{h}$ 时，能耗 $0.3\text{Kw} \cdot \text{h}/\text{m}^3$ ；
- c) 当 $100\text{m}^3/\text{h} < Q < 400\text{m}^3/\text{h}$ 时，能耗 $0.18\text{Kw} \cdot \text{h}/\text{m}^3$ 。

6 实验方法

6.1 溶气罐的试验按 GB 150 进行。

6.2 溶气水溶释气效率的试验按附录 A 进行。

6.3 溶气水气泡消失时间的测定。

6.3.1 测量仪器：量程为 1000mL 的量筒一只，秒表一只。

6.3.2 打开溶气罐溶气水取样阀门，取溶气水注入量筒中至 1000mL，同时用秒表记录气泡开始消失至目测气泡完全消失的时间。

6.3.3 取两次重复测量结果的算术平均值报告。

6.4 噪声测量按 GB/T 10984 进行。

6.5 处理水量采用精度等级不低于 2.5 级的流量计测定。

6.6 SS 的测定按 GB/T 11901 进行。

6.7 排放水中含油量的测定按 GB/T 16488 进行。

6.8 装置的外观按 JB/T 2932 进行检查。

6.9 绝缘电阻用兆欧表测量。

7 检验规则

7.1 装置的检验分为出厂检验和型式检验。

7.2 出厂检验

7.2.1 出厂检验符合 5.1 条的规定，并由工厂检验部门出具产品合格证，主要配套设备也应有生产厂出具的合格证。

7.2.2 对每台产品均需做出厂检验。

7.3 型式检验

当有下列情况之一时，应进行型式检验。型式检验可在制造厂进行，也可在使用现场进行。

- a) 定型的型式检验；
- b) 首制产品鉴定（包括转厂生产的首制产品）；
- c) 因产品的结构、工艺或主要材料的更改影响产品性能要求；
- d) 每隔三年的批量生产产品；
- e) 产品停产两年以上重新恢复生产。

7.3.1 抽样方法：在五台出厂合格产品中随机抽取 1 台。

7.3.2 检验项目：5.1、5.2 规定的全部项目。

7.4 判定规则

7.4.1 检验结果符合第 5 章规定的产品判定为合格品。

7.4.2 5.1 中的任一项不合格时，允许作必要的调整，调整后，复检合格则判定为合格。

7.4.3 5.2 中任一项不合格，应加倍抽样复检，若仍不合格，则判定为不合格品。

8 标志、标牌、使用说明书

8.1 出厂合格的产品必须有产品标牌，标牌型式和尺寸应符合 GB/T 13306 的规定。

8.2 产品装置使用说明书应包括：产品工艺流程图、电气原理图、电气接线图。

9 包装、运输和贮存

装置的包装、运输和贮存由制造商根据产品的特点分别按 GB/T 191、GB/T 6388 的有关规定执行。

附录 A

(规范性附录)

溶气水溶释气效率测定

A.1 根据 3.2 的定义，溶释气效率计算公式为：

$$a = \frac{\text{实际释气量}}{\text{理论溶气量}} = \frac{a_e}{7500k_t \times p} \times 100\%$$

式中： a —溶释气效率，%；

a_e —实际释气量，mL/L；

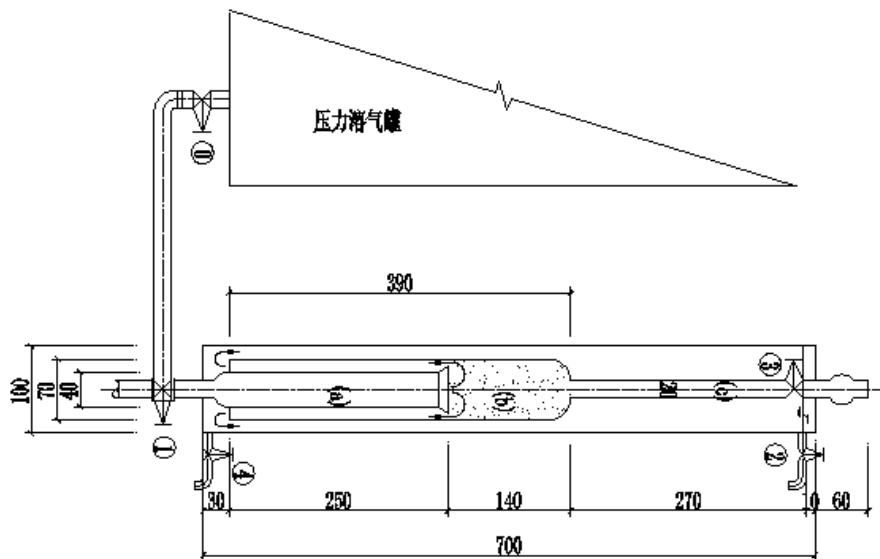
k_t —亨利常数，见表 A1；

P —溶气罐表压，MPa。

表 A1 k_t 随温度变化的修正值

温度	0	10	20	30	40
k_t	0.038	0.029	0.024	0.021	0.018

A.2 溶释气量测定装置（见图 A1）



图A1 溶释气量测定装置

A.3 溶释气效率测定方法

A.3.1 关闭闸阀 和 闸阀 ，打开阀门 ，把溶释气量测定仪充满清水，水位至测定仪所示位置，并把测定仪下部的溶气水进水管接至压力溶气罐的取样管上（即接到⑩号闸阀管的下口处）。

A.3.2 待压力溶气罐运行正常后，把 号三通闸阀旋转到向下的排水方向，打开⑩号闸阀，把溶气水由 号三通阀向下排放掉，驱赶进水管中的空气，并观察放出的压力溶气水的正常

情况。

A.3.3 待压力溶气水正常后，旋转 号三通阀，让溶气水向上流，进入溶释水效率测定装置内，并在旋转三通阀的瞬间，把 1000mL 的量杯接在闸阀 的下面。

A.3.4 待由闸阀 流出流满 1000mL 的量杯后，即立刻旋开三通阀 ，让溶气水向下排掉。

A.3.5 关闭压力溶气罐下的④号闸阀，关闭三通阀 。

A.3.6 静置数分钟，让玻璃装置（b）内的溶气泡全部从水中分离进入集水管（c）内，读出并记录集水管的刻度数。

A.3.7 测定并记录测试时的水温，读出并记录压力溶气罐的压力。

A.3.8 重复测定 3 次，取其溶释气效率的平均值报告。

